

Т-40М

Рис. 134. Гидроцилиндр Ц55-1010001-А.

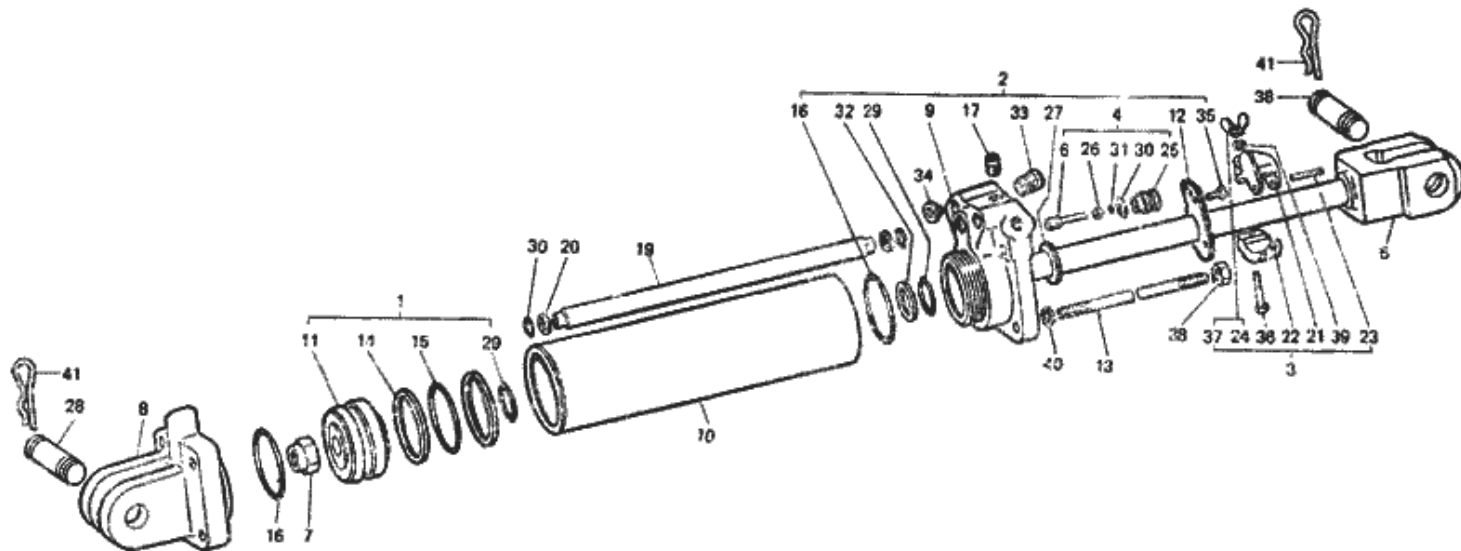


Рис. 134. Гидроцилиндр Ц55-1010001-А

№	Номер по каталогу	Наименование детали	К-о	К-о	К-о	К-о	К-о
39	Шайба 6 Т 65Г 06 ГОСТ 6402 70	Шайба 6 Т 65Г 06 ГОСТ 6402 70	0	0	1	1	1
40	Шайба 10 Т 65Г 06 ГОСТ 6402-70	Шайба 10 Т 65Г 06 ГОСТ 6402-70	0	0	4	4	4
33	Ц90-1212057	Заглушка 1/2"	0	0	1	1	1
32	Ц90-1212048	Прокладка	0	0	1	1	1
32	Ц90-1212048	Прокладка	0	0	1	1	1
31	Ц90-1212047	Кольцо ГОСТ 18829-73	0	0	1	1	1
31	Ц90-1212047	Кольцо ГОСТ 18829-73	0	0	1	1	1
30	Ц90-1212046	Кольцо ГОСТ 18829-73	0	0	3	3	3
30	Ц90-1212046	Кольцо ГОСТ 18829-73	0	0	2	2	2
30	Ц90-1212046	Кольцо ГОСТ 18829-73	0	0	1	1	1
30	Ц90-1212046	Кольцо ГОСТ 18829-73	0	0	1	1	1
29	Ц90-1212044-А	Кольцо ГОСТ 18829-73	0	0	2	2	2
29	Ц90-1212044-А	Кольцо ГОСТ 18829-73	0	0	1	1	1
29	Ц90-1212044-А	Кольцо ГОСТ 18829-73	0	0	1	1	1
28	Ц90-1212037-В	Палец	0	0	2	2	2
27	Ц90-1212036	Чистик	0	0	18	18	18
26	Ц90-1212034	Втулка	0	0	1	1	1
25	Ц90-1212033-А	Корпус клапана	0	0	1	1	1
24	Ц90-1212031-Б	Гайка-барашек	0	0	1	1	1
23	Ц90-1212030	Палец упора	0	0	1	1	1
22	Ц90-1212029-А	Полукольцо упора нижнее	0	0	1	1	1
21	Ц90-1212028-А	Упор	0	0	1	1	1
20	Ц90-1212027	Шайба	0	0	2	2	2
19	Ц90-1212026-А	Маслопровод	0	0	1	1	1
7	Ц90-1212007-А	Гайка	0	0	1	1	1
4	Ц90-1212005-А	Клапан	0	0	1	1	1
6	Ц90-1212004-А	Клапан с уплотнением	0	0	1	1	1

Рис. 134. Гидроцилиндр Ц55-1010001-А.

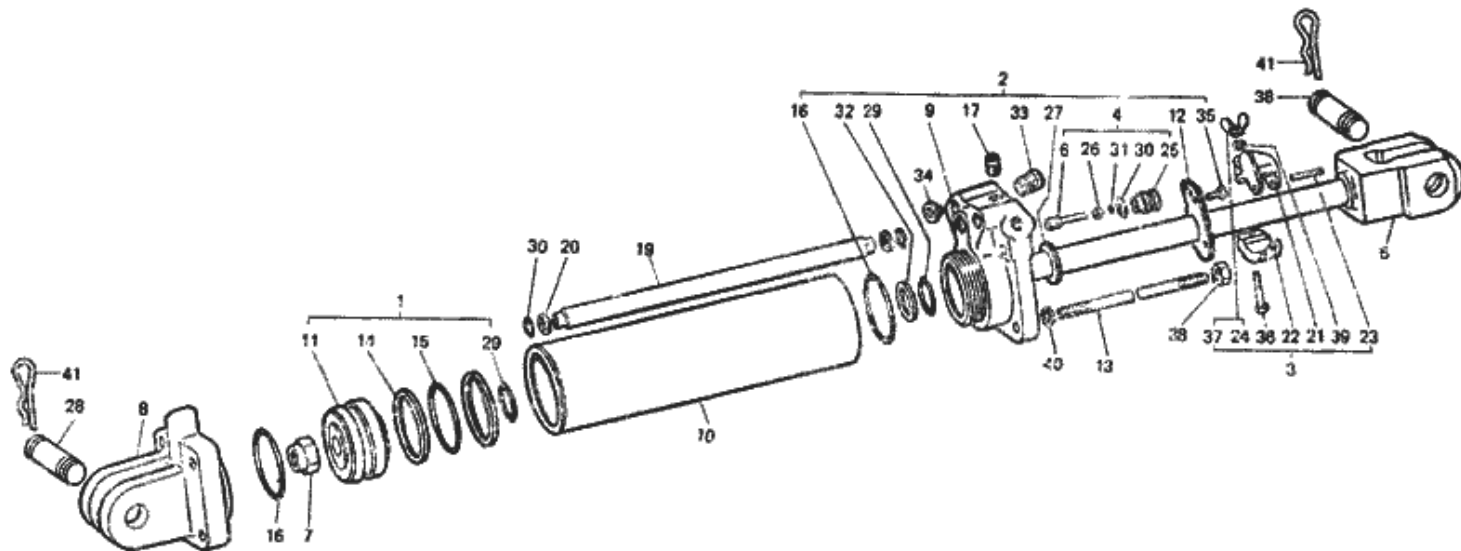


Рис. 134. Гидроцилиндр Ц55-1010001-А

3	Ц90-1212003-А	Упор	0	0	1	1	1
5	Ц90-1212002-А	Шток	0	0	1	1	1
17	Ц55-1010055	Заглушка 1/8"	0	0	2	2	2
16	Ц55-1010045	Кольцо ГОСТ 18829-73	0	0	2	2	2
16	Ц55-1010045	Кольцо ГОСТ 18829-73	0	0	1	1	1
15	Ц55-1010043	Кольцо ГОСТ 18829-73	0	0	1	1	1
15	Ц55-1010043	Кольцо ГОСТ 18829-73	0	0	1	1	1
14	Ц55-1010042	Прокладка	0	0	2	2	2
14	Ц55-1010042	Прокладка	0	0	2	2	2
13	Ц55-1010041-А	Шпилька М10-6	0	0	4	4	4
12	Ц55-1010035	Крышка чистиков	0	0	1	1	1
11	Ц55-1010023-А	Поршень	0	0	1	1	1
10	Ц55-1010022	Корпус	0	0	1	1	1
9	Ц55-1010021-Б	Крышка передняя	0	0	1	1	1
8	Ц55-1010020-Г	Крышка задняя	0	0	1	1	1
18	Ц55-1010012	Комплект запчастей	0	0	1	1	1
2	Ц55-1010010-А	Крышка передняя	0	0	1	1	1
1	Ц55-1010009	Поршень	0	0	1	1	1
	Ц55-1010001-А	Гидроцилиндр Ц55Х 200-2 ГОСТ 8755-80	0	0	1	1	1
34	ТП-00	Пробка транспортная	0	0	2	2	2
37	Гайка М6-6Н.6.019 ГОСТ 3032-76	Гайка М6-6Н.6.019 ГОСТ 3032-76	0	0	1	1	1
38	Гайка М10-6Н.6.019 ГОСТ 5915-70	Гайка М10-6Н.6.019 ГОСТ 5915-70	0	0	4	4	4
36	Болт М6-6gX35.88.019 ГОСТ 7798-70	Болт М6-6gX35.88.019 ГОСТ 7798-70	0	0	1	1	1
35	Болт М6-6gX 14.88.019 ГОСТ 7798-70	Болт М6-6gX 14.88.019 ГОСТ 7798-70	0	0	5	5	5
41	15-62059	Шплинт пружинный	0	0	2	2	2